

番号	W	H	枚数	面積	
P-001	1000	1000	1	1.3	1/20

パネル整理番号

A-001

エフビー株式会社

発注

訂正

変更、訂正年月日	変更、訂正内容	符号	△
年 月 日			
年 月 日			
年 月 日			
年 月 日			

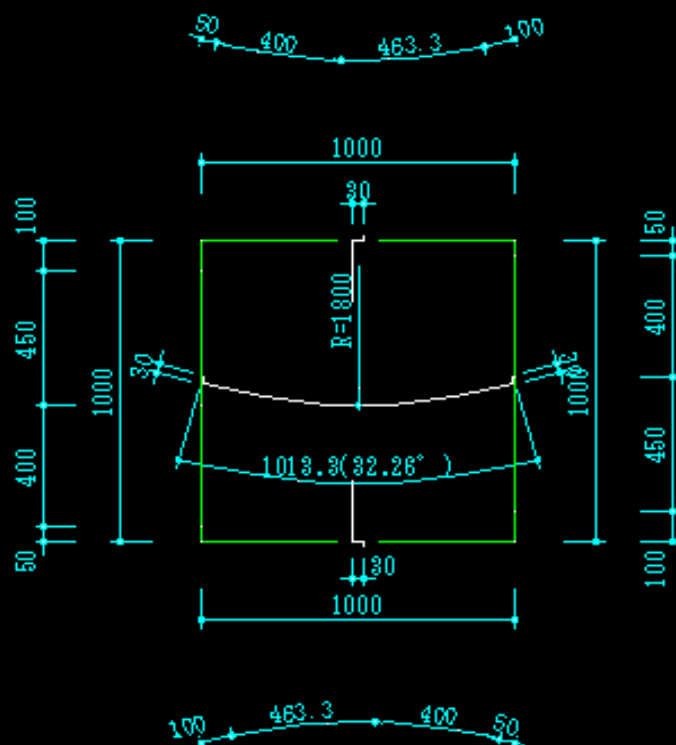
板 厚	
アルミ板	板厚1.6mm
面鉛網板	
ホ-ロ-鋼板	
SUS板	

パネル総枚数
1/5 枚

工 事 名 称			
エフビー株式会社新築工事			
2006年1月6日			

㎡

図面番号	
パネル図-0001	



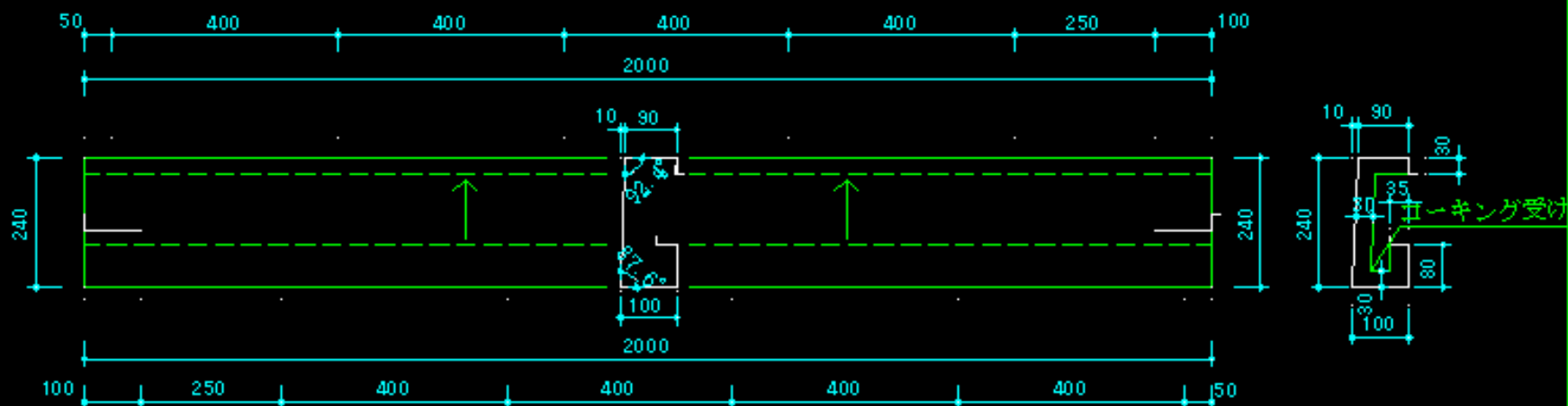
番号	W	H	枚数	面積	1/20
P-002	1013.3	1000	1	1.01	

パネル整理番号

エフピー株式会社

数量	訂正	変更、訂正年月日	変更、訂正内容	符号	△	板厚	パネル総枚数	工事名称	面積		
									図面番号	実測	
		年月日				アルミ板	1/5 枚	エフピー株式会社新築工事	パネル図-0002		
		年月日				曲鉛鋼板					
		年月日				ホ-ロ-鋼板					
		年月日				SUS板					
		年月日									

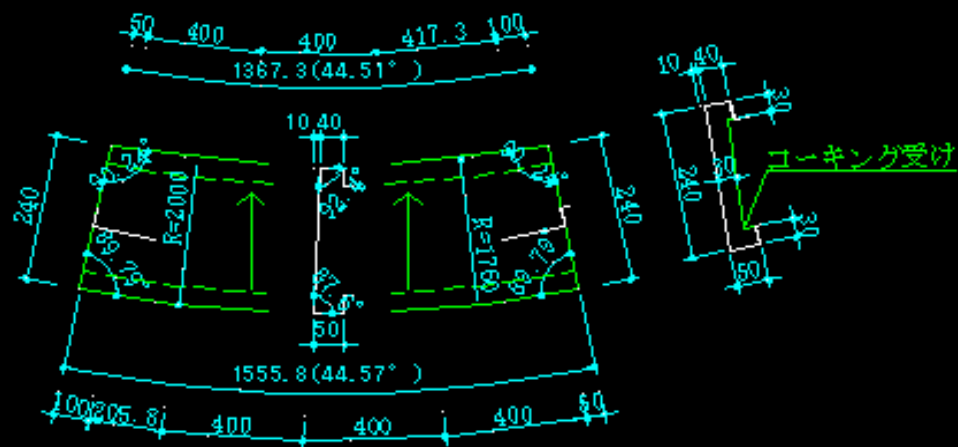
2000年1月3日



番号	W	H	枚数	面積	
K-001	2000	240	1	0.77	1 / 10

パネル整理番号

E-991	エフピー株式会社	仕切	訂正	変更、訂正年月日	変更、訂正内容	符号	△	板 種	パネル総枚数	工 事 名 称				面積	図面番号
				年 月 日				アルミ板	1 / 5 枚	エフピー株式会社新築工事				0.77	JTB-00-0003
				年 月 日				板厚 1.6 mm		2006 年 1 月 3 日	図取	図注	訂正	枚数 1 / 1	
				年 月 日				S U S 板							



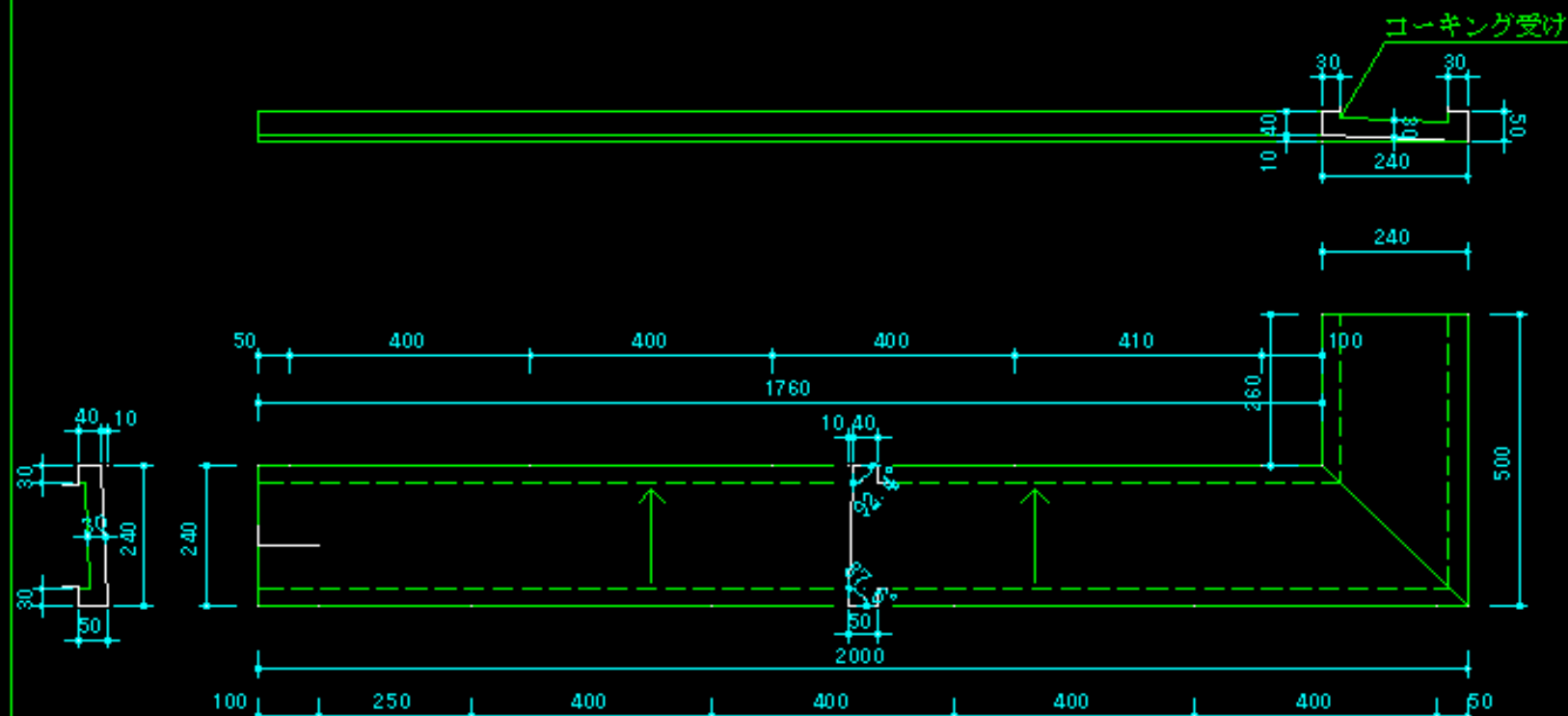
番号	W	H	枚数	面積	1/10
K-002	1555.8	240	1	0.37	1/10

パネル整理番号

K-002

エフピー株式会社

仕入	訂正	変更、訂正年月日	変更、訂正内容	消号	△	板厚	パネル総枚数	工事名称	面積	
		年月日							㎡	図面番号
		年月日				アルミ板 亜鉛鋼板 水口鋼板 SUS板 板厚.6mm	1/5枚	エフピー株式会社新築工事	パネル図-0004	
		年月日							2000年1月7日	
		年月日								
		年月日								



番号	W	H	枚数	面積	1/10
K-003	2000	240	1	0.83	

パネル製造番号

会社名	数量	訂正	変更、訂正年月日			内容	符号	△	板厚	パネル種別枚数	工事名称				図番番号
			年	月	日						年	月	日	種別	
エフピー株式会社			年	月	日				アルミ板 亜鉛鍍板 ホ-ロ-鋼板 S U S 板	板厚1.6 mm 1/5 枚	エフピー株式会社新築工事				パネル番号-0005
			年	月	日						2000年1月3日				1/1