

番号	W	H	枚数	面積	1/20
P-001	1000	1000	1	1.3	

パネル整理番号

P-001

エフピー株式会社

発注者	発注日	訂正	変更		板厚	パネル種別枚数	工事名称	面積
			年月日	内容				図面番号
エフピー株式会社	年月日		年月日		板厚1.6 mm	1/7枚	エフピー株式会社新築工事	1.3
	年月日		年月日					1
	年月日		年月日					1
	年月日		年月日					1

2000年1月3日

製

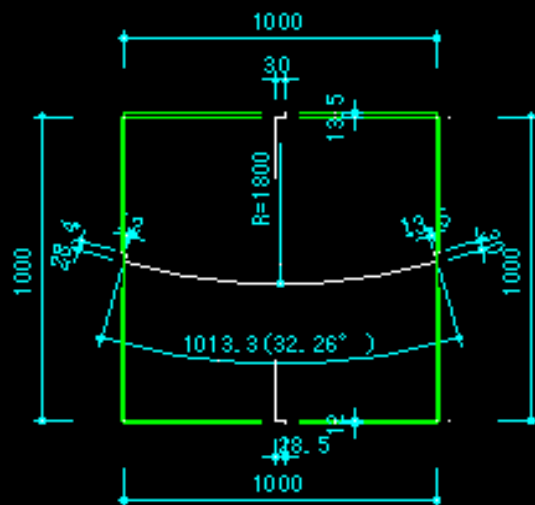
図

相

冊

1

1



番号	W	H	枚数	面積	1/20
P-002	1013.3	1000	1	1.01	20

片材管理番号

P-002

エフピー株式会社

検査	訂正

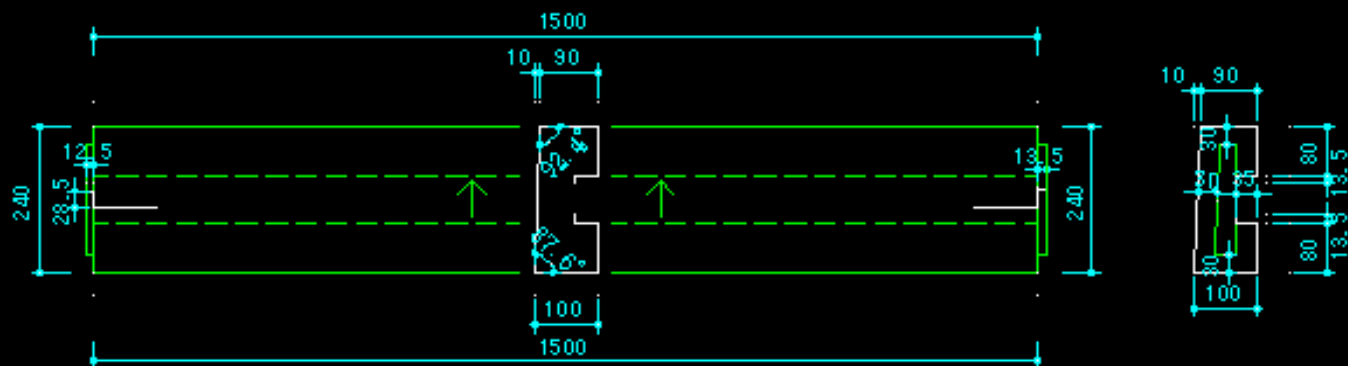
年度	訂正年月日	訂正内容	訂正者	△
年	月	日		
年	月	日		
年	月	日		
年	月	日		

材名	厚
アルミ板	
曲線板	
ホ-ロ-鋼板	板厚.6 mm
S U 板	

パネル枚数
1 / 7 枚

工事名称			
エフピー株式会社新築工事			
日	時	分	秒

面積	目面番号
1 / 1	パネル図-0002



番号	W	H	枚数	面積	1/10
K-001	1500	240	1	0.53	

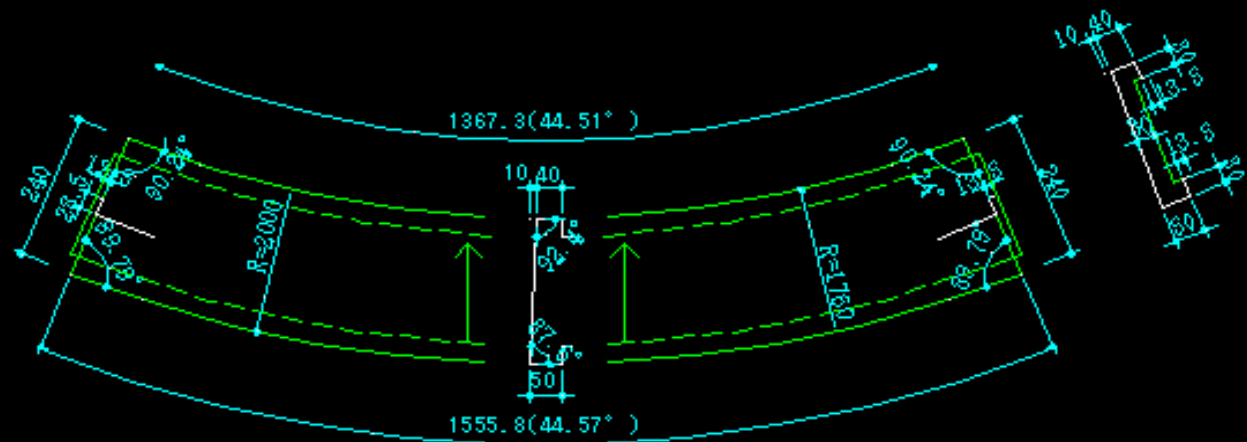
パネル整理番号

K-001

エフビー株式会社

材料	訂正	変更、訂正年月日	変更、訂正内容	符号	△	板厚	パネル総枚数	工事名称	図面番号
		年月日							
		年月日				アルミ板 亜鉛めっき板 ホーロー調板 SUS板 板厚1.6mm	1/7枚	エフビー株式会社新築工事	パネル図-0002
		年月日							
		年月日							
		年月日							

2000年1月3日



番号	W	H	枚数	面積	1/10
K-002	1555.8	240	1	0.53	10

パネル整理番号

K-002

エフピー株式会社

特記	訂正

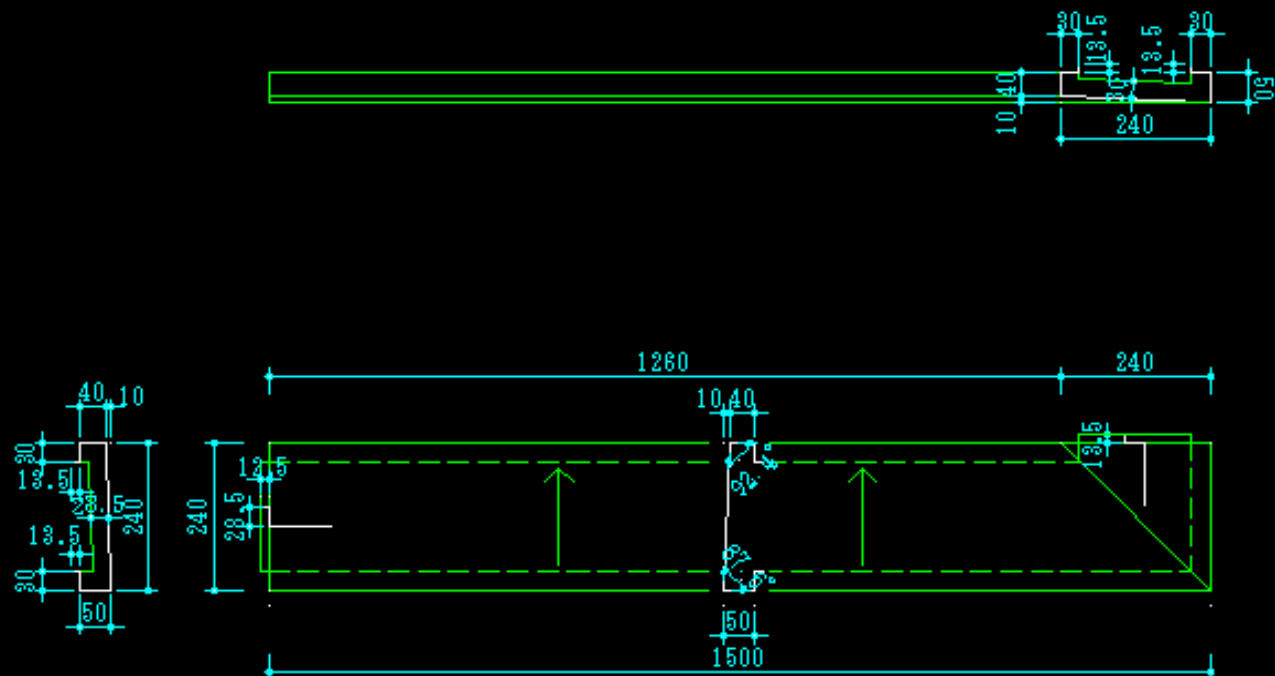
変更、訂正年月日	変更、訂正内容	番号	△
年 月 日			
年 月 日			
年 月 日			
年 月 日			

板	厚
アルミ板	板厚1.6 mm
亜鉛鋼板	
木口鋼板	
SUS板	

パネル総枚数
1 / 5 枚

工事名称			
エフピー株式会社新築工事			
2000年1月3日			

■m ²	図面番号
1 / 1	パネル図-0004



番号	W	H	枚数	面積	1
K-003	1500	240	1	0.59	10

パネル整理番号

エフピー株式会社

仕様	変更, 訂正年月日	変更, 訂正内容	符号	△
	年 月 日			
	年 月 日			
	年 月 日			
	年 月 日			

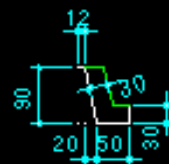
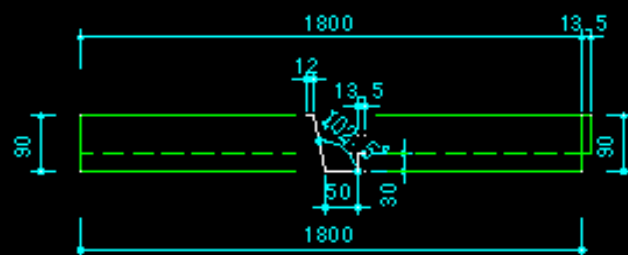
材	板	厚
アルミ板		板厚1.6 mm
亜鉛鍍板		
ホ-ロ-調板		
SUS板		

パネル補枚数
1 / 7 枚

工事名	図面番号
エフピー株式会社新築工事	パネル図-0005

面積	1	1





番号	W	H	枚数	面積	1/10
M-001	1800	90	1	0.26	

パネル管理番号

7-001

エフビー株式会社

変更	訂正年月日	変更	訂正内容	符号	△
	年 月 日				
	年 月 日				
	年 月 日				
	年 月 日				

板	厚	パネル総枚数
アルミ板 亜鉛板 ホーロー板 SUS板	板厚1.6 mm	1/7 枚

1/7 枚

工事名称
エフビー株式会社新築工事

2000年1月7日

図面番号	面積
パネル図-0006	1/1

